

PIATTAFORME A PANTOGRAFO ELETTRICHE

OPTIMUM 6/8



Optimum 8

- Altezza a riposo 1,91 m, larghezza 0,76m.
- Portata massima cestello 280 kg (Optimum 6).
- Dispositivo anti-ribaltamento (Pot Hole).



I vantaggi Haulotte®

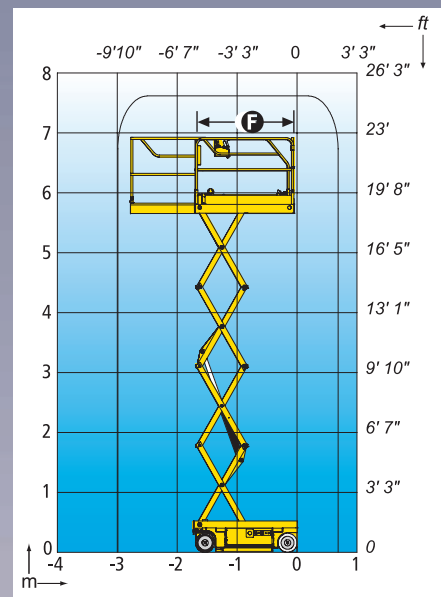
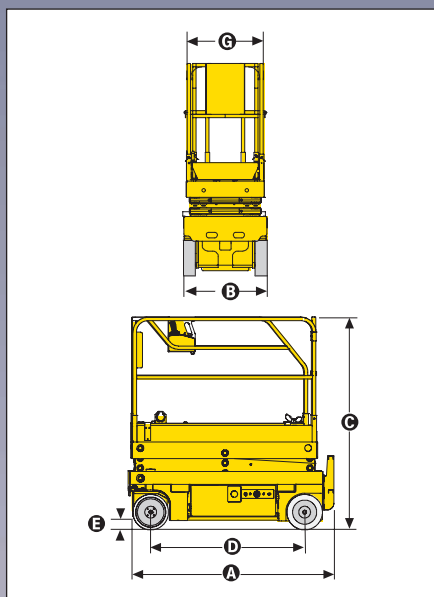
- **Compatta** : altezza a riposo che permette di passare sotto porte standard
- **Lunghezza fuori tutto di 1,88 m e larghezza di 0,76 m** per accedere in zone ristrette
- **Raggio di sterzata di 1,70 m** che permette una grande maneggevolezza
- **Altezza da terra di 8 cm** che permette un utilizzo misto in area interna ed esterna
- **Massima sicurezza grazie al dispositivo anti-ribaltamento**
- **Ampia autonomia di lavoro**
- **Robusta, affidabile e di facile manutenzione**

EQUIPAGGIAMENTO STANDARD

- Pneumatici antitraccia
- Estensione cestello 0,92 m
- Massima inclinazione operativa 2°
- 2 velocità di traslazione
- 2 ruote motrici e sterzanti
- Ruote con messa in folle
- Batterie 24 V – 4 x 6 V – 180 Ah
- Caricabatteria 30 Amp
- Indicatore di carica batteria
- Conta ore
- Anelli per sollevamento e traino
- Sistema per discesa di emergenza
- Clacson
- Limitatore di carico
- Anelli per bardatura di sicurezza
- 2 arresti d'emergenza e 2 posti di comando

OPZIONI & ACCESSORI

- Presa elettrica (220V) sul cestello
- Lampeggiante
- Faro di lavoro
- Avvisatore acustico movimenti e traslazione
- Avvisatore acustico di traslazione
- Cavo di 1,5 m per guida attraverso i comandi bassi
- Sistema di controllo carico su cestello



CARATTERISTICHE

	OPTIMUM 6	OPTIMUM 8
Altezza di lavoro	6,45 m	7,76 m
Altezza piano calpestio	4,45 m	5,76 m
Maneggevole fino a	6,45 m	7,6 m
Portata massima cestello	280 kg	230 kg
A Lunghezza a riposo con pedana	1,73 m	1,88 m
B Larghezza	0,76 m	
C Altezza a riposo (inclusa ringhiera)	1,91 m	2 m
Altezza a riposo (esclusa ringhiera)	0,80 m	0,89 m
D Interasse	1,38 m	
E Altezza da terra	8 cm	
Con dispositivo anti-ribaltamento aperto	2,2 cm	
F x G Dimensioni cestello	1,65 x 0,7 m	
Dimensione estensione	0,92 m	
Velocità di traslazione	0,6 - 4,55 km/h	
Raggio angolo esterno di sterzata	1,70 m	
Tempo salita/discesa	20/35	23/32
Pendenza massima superabile	25%	
Inclinazione	2°	
Comandi	Proporzionali	
Batterie	180 Amp/h	
Pneumatici antitraccia	gomma solida dia 317	
Serbatoio idraulico	18 l	
Peso totale	1335 kg	1 420 kg

